



HanseLifter®



Modell JF

Modell E-JF

Modell GPL

Scherenhubtischwagen Serie JF

Manuell oder elektrisch, mit 800mm Hubhöhe

MODELLE

JF
JF-SC
E-JF
JF-NR
GPL

Ergonomische Allrounder für jeden Arbeitsplatz

Die Scherenhubwagen sind praktische Helfer für den Umgang mit palettierten Waren in Lager, Produktion oder Versand. Mit wenigen Handgriffen bewegen Sie eine Palette zu einem Arbeitsplatz und heben die Ware auf eine bequeme, rüchenschonende Arbeitshöhe an.

Abgesenkt sind die Scherenhubwagen genauso einsetzbar wie ein herkömmlicher Gabelhubwagen und haben eine Tragfähigkeit bis 1,0t.

Sie sind bis zu einer Hubhöhe von 200 mm frei rangierbar und leicht zu manövrieren. Ab einer Hubhöhe von 200 mm werden die Lenkrollen vom Boden gehoben und das Gerät auf Stützbolzen fixiert. So kann gefahrlos gearbeitet werden.

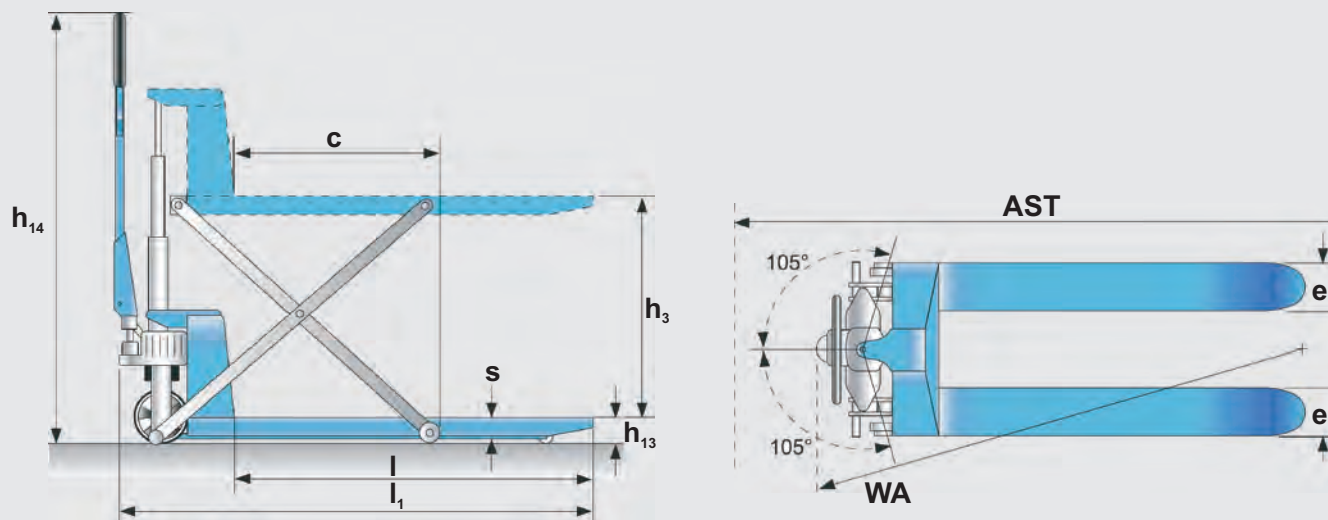
Der GPL - über die ganze Hubhöhe rangierbar

Der manuelle Gabel-/Plattformlifter GPL ist auch im voll ausgefahrenen Zustand von 830 mm noch vollständig rangierbar.

Mit der leicht abnehmbaren Stahlblechplattform können Sie dieses Gerät als Scherenhubwagen oder -hubtisch nutzen.

Kennzeichen Distinguishing mark	1.1	Hersteller (Kurzbezeichnung) Manufacturer (abbreviation)		HanseLifter	HanseLifter	HanseLifter	HanseLifter	HanseLifter
	1.2	Typenzeichen des Herstellers Manufacturers type designation		JF	JF-SC	E-JF	JF-NR	GPL
	1.4	Bedienung (Hand, Geh, Stand) Operated (Hand, Pedestrian, Standing)		Hand	Hand	Hand	Hand	Hand
	1.5	Tragfähigkeit / Last Load Capacity / Rated Load	Q (t)	1,0	1,0	1,0	1,0	1,0
	1.6	Lastschwerpunktabstand Load Center Distance	c (mm)	500	600	935	600	560
	1.9	Radstand Wheelbase	y (mm)	1240	1260	1280	1200	1280
Gewicht Weight	2.1	Eigengewicht Service Weight	kg	108	118	195	146	150
Räder, Fahrwerk Tyres, Chassis	3.1	Bereifung (Vollgummi, Superelastik, Luft, Polyurethan) Tyres (Solid Rubber, Superelastic, Pneumatic, Polyurethane)		Polyurethan	Polyurethan	Polyurethan	Nylon	Polyurethan
	3.2	Reifengröße, vorn Tyre size, front	mm	180x50	200x50	180x55	180x50	150x40
	3.3	Reifengröße, hinten Tyre size, rear	mm	74x50	75x50	75x50	80x50	70x70
	3.5	Räder, Anzahl vorn/hinten (x=angetrieben) Wheels, number front/rear (x=driven wheel)		2/2	2/2	2/2	2/2	2/2
	3.6	Spurweite, vorn Tread, front	b ₁₀ (mm)	430	450	440	450	430
	3.7	Spurweite, hinten Tread, rear	b ₁₁ (mm)	140	150	155	145	400
Grundabmessungen Dimensions	4.3	Freihub Free Lift	h ₂ (mm)	-	-	-	-	625
	4.4	Hub Lift	h ₃ (mm)	725	715	715	710	740
		Gabel-/ Plattformhöhe bei max. Hub Height of fork/platform at max. lift	mm	810	800	800	800	830
		Höhe Deichsel in Fahrstellung min/max Height tiller min/max	mm	540/1235	735/1220	620/1265	640/1240	1050/1300
	4.15	Höhe gesenkt Height, lowered	h ₁₃ (mm)	85	85	85	90	90
	4.16	Ladeflächenlänge Length of loading surface		-	-	-	-	1110
	4.18	Ladeflächenbreite Width of loading surface		-	-	-	-	540
	4.19	Gesamtlänge Overall Length	l ₁ (mm)	1510	1640	1660	1600	1650
	4.20	Länge einschl. Gabelrücken Length of Face of Forks	l ₂ (mm)	360	470	490	450	510
	4.21	Gesamtbreite Overall Width	b ₁ (mm)	520	540	550	545	695
	4.22	Gabelzinkenmaße Fork dimensions	mm	50/160/1150	50/160/1170	50/160/1160	50/160/1150	60/160/1110
	4.25	Gabelaußenabstand Distance between Fork arms	mm	520	540	540	540	525
	4.32	Bodenfreiheit, Mitte Radstand Ground Clearance, Center of Wheelbase	mm	30	15	30	30	25
	4.35	Wenderadius Turning Radius	WA (mm)	1360	1400	1425	1440	1365
Leistungsdaten Performance Data	5.2	Hubgeschwindigkeit, mit/ohne Last Lifting speed, laden/unladen	mm/s	-	-	35	-	-
		Hub je Deichselschlag Lift per drawpar pull	mm	15	35	-	20	35
	5.3	Senkgeschwindigkeit, mit/ohne Last Lowering speed, laden/unladen	mm/s	regulierbar	regulierbar	regulierbar	regulierbar	regulierbar
	5.10	Betriebsbremse Service Brake		Feststellbremse	Feststellbremse	Feststellbremse	Feststellbremse	Feststellbremse
E-Motor Electric Engine	6.2	Hubmotor, Leistung bei S3 15% Lift Motor, rating S3 at 15%	kW	-	-	0,8	-	-
	6.4	Batteriespannung, Nennkapazität K _n Battery Voltage, nominal Capacity K _n	V/Ah	-	-	12V/60Ah	-	-
	6.5	Batteriegewicht Battery Weight	kg	-	-	13,2	-	-
		Ladegerät Charger	V/Ah	-	-	extern	-	-
		Ladestrom Charging current	V/Ah	-	-	-	-	-

ABMESSUNGEN



AUSSTATTUNGSMERKMALE

Scherenhubwagen JF und JF-SC

- Tragfähigkeit 1,0 t
- Hubhöhe bis 800 mm
- Rangierbar bis 200 mm Hubhöhe
- Hydraulikpumpe mit 3-Stufen Teleskopstempel (JF) oder 1-Stufen Teleskopstempel (JF-SC)
- Hubbetrieb über die Handeichsel
- **Quicklift-Funktion bis 250 kg**
- Dosiertes, stufenloses Herablassen am Handhebel
- Wartungsarme Bauweise

Scherenhubwagen E-JF

- Tragfähigkeit 1,0 t
- Hubhöhe bis 800 mm
- Rangierbar bis 200 mm Hubhöhe
- Manuell und elektrisch heben und senken - dadurch praktisch immer einsatzbereit
- Leistungsstarke **Starter-Batterie** (12 V/ 60 Ah) mit externem Ladegerät (230 V/ 16 A)
- Starker Hubmotor (800 W)
- Stufenlos manuell absenkbar über Handhebel

Gabel- / Plattformlifter GPL

- Tragfähigkeit 1,0 t
- Hubhöhe bis 830 mm
- Über die volle Hubhöhe rangierbar
- Heben über das Fußpedal
- Senken über Handgriff
- Seitlich angebrachte, lange Deichsel zum einfachen manövrieren
- Mit abnehmbarer stabiler Stahlblechplattform
- Leichtgängige PU Bereifung

EINE KOMBINATION AUS HUBTISCH UND HUBWAGEN



Der JF (links) ist mit einem dreiteiligen Hubkolben ausgestattet und der JF-SC (rechts) mit einem einteiligen Hubkolben.

Mit Speedlift schneller nach oben

Die manuellen Scherenhubwagen JF und JF-SC bieten eine Schnellhubfunktion, die bei einer Beladung bis 250 kg ein schnelles Heben auf die ersten 200 mm ermöglicht. So erreichen Sie z.B. bei Paletten leichter die Rangierhöhe und können diese schneller verfahren.

Beim Modell JF ist der Hubkolben in drei Segmente unterteilt. So erreichen Sie in der Speedlifteinstellung mit wenigen Hubschlägen, abhängig von der Beladung, eine Rangierhöhe von 200 mm. Das weitere Heben im zweiten und dritten Segment geht durch die Unterteilung ebenfalls schneller, ist aber auch kraftaufwändiger als beim Modell JF-SC, das mit einem einteiligen Hubkolben ausgestattet ist.

Beide Modelle senken stufenlos kraftschonend über den Handhebel am Deichselgriff.



Aus V2A-Edelstahl gefertigt, ist der JF-NR auch für den Einsatz in Reinräumen oder im Nassbereich geeignet.

Der Edelstahl-Scherenhubwagen JF-NR

Der JF-NR ist aus V2A-Edelstahl gearbeitet und damit auf auf witterungsabhängige Anforderungen, z.B. im Hafenbetrieb ausgelegt. Auch für den Einsatz in Reinräumen und der Lebensmittelindustrie ist dieser Scherenhubwagen geeignet.

Standardmäßig ist er mit Nylon-Gabelrollen und Nylon-Lenkrädern ausgerüstet.

Rollenvielfalt für Scherenhubwagen

Optional können Sie für alle manuellen Scherenhubwagen unterschiedliche Lenkräder und Gabelrollen erhalten - wir helfen Ihnen gerne weiter!



ONLINE-VIDEOS MIT DEM MOBILTELEFON ANSEHEN

Scannen Sie die nebenstehenden QR-Codes in Ihr Smart-Phone ein um sich die Produktvideos auf YouTube anzusehen oder besuchen Sie unseren YouTube-Channel unter

www.youtube.com/user/HanseLifterTV

